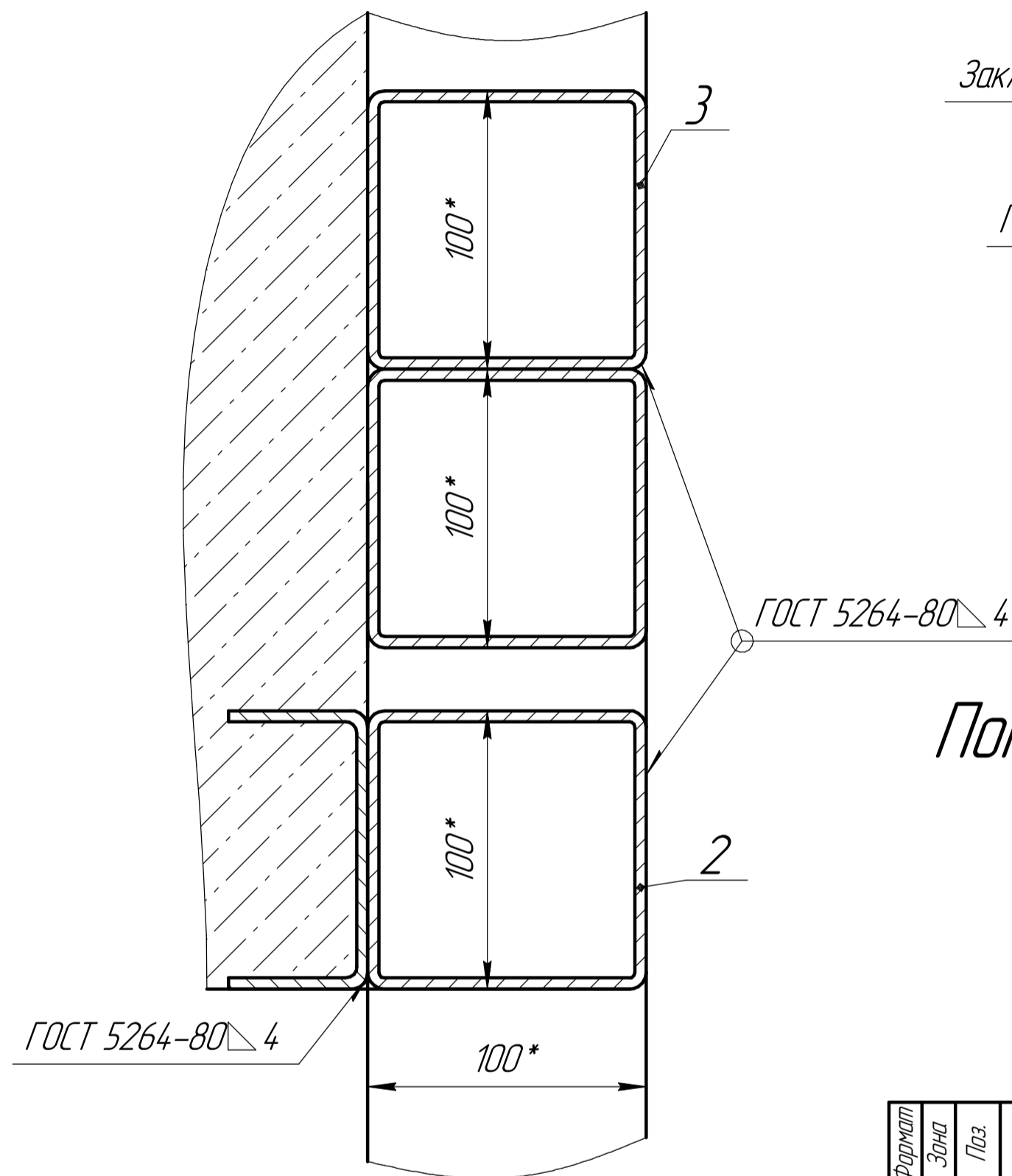
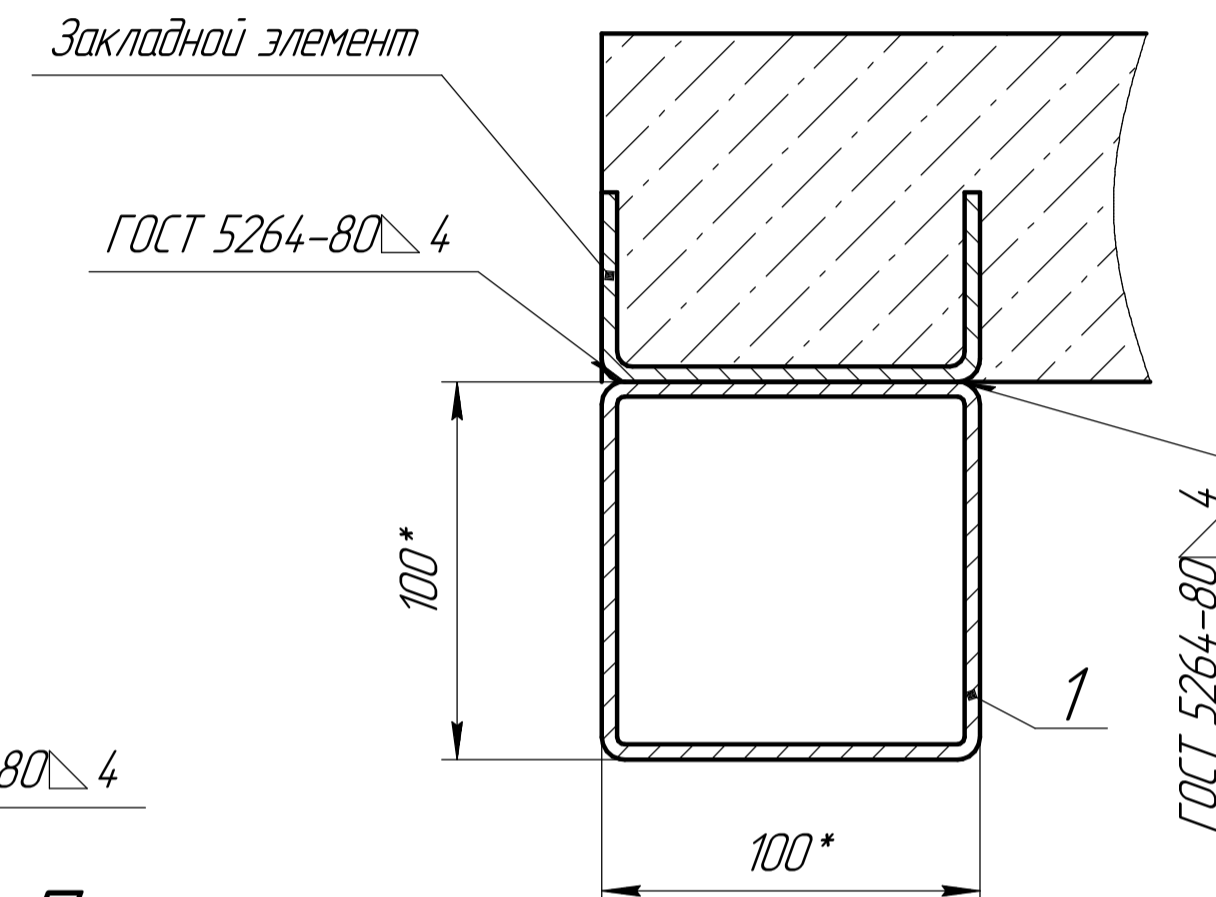


A-A (1:2)



Б-Б (1:2)



Помещение

Предназначен для установки секционных ворот в помещении с высокой притолокой.

H - Высота проема (до 3400мм)

B - Ширина проема (до 8000мм)

h - Высота притолоки (815мм)

H_L - Высота от горизонтальных направляющих до проема (H_L > 485мм)

A - Высота вертикальных направляющих (A = H + H_L мм)

Закладной элемент длиной не менее 100 мм в состав комплектации ворот не входит. Шаг установки закладных элементов не более 1000 мм, но не менее 3 шт. на каждую сторону проема.

*Размеры для справок.

Формат	Зона	Паз	Обозначение	Наименование	Кол.	Примечание
				Материалы		
		1		Труба 100x100x4 L=H+h	2	
		2		Труба 100x100x4 L=B	2	
		3		Труба 100x100x4 L=100	4	
VSP-09.01						
Изм.	Лист	№ докум.	Подп.	Дата	Лит.	Масса
Разраб.						
Проб.						
Т.контр.						
Согласован						
Н.контр.						
Утв.						
Формирование проема высокий подъем с двойным изгиб направляющих (Промышленные ворота)					Лист	Масштаб
						Б/М
					Лист	Листов
						1

Перв. примен.

Справ. №

Подп. и дата

Инд. № дробл.

Взам. инв. №

Подп. и дата

Инд. № подл.